

**TERMO DE REFERÊNCIA
COTAÇÃO ELETRÔNICA
COMPRAS**

IFSP – CÂMPUS PRESIDENTE EPITÁCIO
COTAÇÃO ELETRÔNICA Nº 03584/2018
(Processo Administrativo n.º 23440.000054.2019-18)

1. DO OBJETO

1.1. Contratação de empresa especializada para fornecimento de eletrocalhas verticais sob medida, conforme condições, quantidades e exigências estabelecidas neste instrumento:

ITEM	DESCRIÇÃO/ ESPECIFICAÇÃO	IDENTIFI CAÇÃO CATSER	UNIDADE DE MEDIDA	QUANTI DADE	VALOR UNITÁRIO MÁXIMO ACEITÁVEL	VALOR TOTAL MÁXIMO ACEITÁVEL
1	Eletrocalha (Tubo Metálico) 346cm de comprimento total, sendo 300cm de tubo quadrado com 09cm de lado e comprimento de 300cm, confeccionado em chapa 28 (mínimo), com furos de 05x08cm nas quatro laterais, o tubo deve ser costurado ou parafusado a cada 20cm; pés confeccionados em metalon quadrado de no mínimo 1,5 de lado. O tubo deve ser fornecido pintado em tinta esmalte na cor cinza. Demais características estão no desenho técnico em anexo.	150449	Unid.	9	R\$ 179,15	R\$ 1.612,41

2. JUSTIFICATIVA E OBJETIVO DA CONTRATAÇÃO

2.1. A presente contratação tem por finalidade o cabeamento da rede de dados e elétrica das salas dos professores, aumentando as velocidades de acesso à internet e a intranet e melhorar a segurança e confiabilidade da rede elétrica no local.

3. FUNDAMENTAÇÃO LEGAL

3.1. Este Termo de Referência foi elaborado em cumprimento ao disposto na Lei nº 8.666 de 21 de junho de 1993; e suas alterações, e a Portaria 306 de 13/12/2001, bem como das demais disposições a serem estabelecidas no Termo de Referência.

4. DA CLASSIFICAÇÃO DOS BENS COMUNS

4.1. O objeto desse Termo de Referência é comum, nos termos da Lei n.º 10.520 de 17 de julho de 2002, e do Decreto n.º 5.450 de 31 de maio de 2005.

5. ENTREGA E CRITÉRIOS DE ACEITAÇÃO DO OBJETO

5.1. O prazo de entrega dos bens é de 10 (dez) dias, contados da data de recebimento da nota de empenho, em remessa *única*, no seguinte endereço: Rua José Ramos Júnior, nº 27-50, no Jardim Tropical, em Presidente Epitácio - SP

5.2. Os bens serão recebidos provisoriamente imediatamente depois de efetuada a entrega pelo responsável pelo acompanhamento e fiscalização do contrato, para efeito de posterior verificação de sua conformidade com as especificações constantes neste Termo de Referência e na proposta.

5.3. Os bens poderão ser rejeitados, no todo ou em parte, quando em desacordo com as especificações constantes neste Termo de Referência e na proposta, devendo ser substituídos

imediatamente, a contar da notificação da contratada, às suas custas, sem prejuízo da aplicação das penalidades.

5.4. Os bens serão recebidos definitivamente no prazo de 10 (dez) dias, contados do recebimento provisório, após a verificação da qualidade e quantidade do material e consequente aceitação mediante termo circunstanciado.

5.4.1. Na hipótese de a verificação a que se refere o subitem anterior não ser procedida dentro do prazo fixado, reputar-se-á como realizada, consumando-se o recebimento definitivo no dia do esgotamento do prazo.

5.5. O recebimento provisório ou definitivo do objeto não exclui a responsabilidade da contratada pelos prejuízos resultantes da incorreta execução do contrato.

6. PAGAMENTO

6.1. O pagamento será efetuado no prazo de até cinco dias úteis após o recebimento definitivo dos materiais no respectivo câmpus, de acordo com o prazo previsto neste instrumento, desde que aprovado e atestado pela fiscalização do IFSP.

6.1.1. O pagamento será efetuado à LICITANTE por meio de Ordem de Pagamento, para crédito na conta corrente, conforme os dados bancários informados pelo LICITANTE.

6.1.2.A Nota Fiscal deverá ser emitida com os dados constantes da Nota de Empenho.

7. DO TERMO DE CONTRATO OU INSTRUMENTO EQUIVALENTE

7.1. Após a homologação da licitação, será firmado Termo de Contrato ou aceite instrumento equivalente (Nota de Empenho/Carta Contrato/Autorização).

7.2. Previamente à contratação, a Administração promotora da licitação realizará consulta ao SICAF para identificar eventual proibição da licitante adjudicatária de contratar com o Poder Público.

7.2.1. A adjudicatária terá o prazo de 02 (dois) dias úteis, contados a partir da data de sua convocação, para assinar o Termo de Contrato ou aceitar o instrumento equivalente, conforme o caso, sob pena de decair do direito à contratação, sem prejuízo das sanções previstas neste Edital.

7.2.2. Alternativamente à convocação para comparecer perante o órgão ou entidade para a assinatura do Termo de Contrato ou aceite do instrumento equivalente, a Administração poderá encaminhá-lo para assinatura ou aceite da Adjudicatária, mediante correspondência postal com aviso de recebimento (AR) ou meio eletrônico, para que seja assinado ou aceite no prazo de 02 (dois) dias úteis, a contar da data de seu recebimento.

7.3. O prazo previsto no subitem anterior poderá ser prorrogado, por igual período, por solicitação justificada do adjudicatário e aceita pela Administração.

7.4. Antes da assinatura do Termo de Contrato ou aceite do instrumento equivalente, a Administração realizará consulta "on-line" ao SICAF, bem como ao Cadastro Informativo de Créditos não Quitados – CADIN, cujos resultados serão anexados aos autos do processo.

7.4.1. Na hipótese de irregularidade do registro no SICAF, o contratado deverá regularizar a sua situação perante o cadastro no prazo de até 05 (cinco) dias, sob pena de aplicação das penalidades previstas no edital e anexos.

8. OBRIGAÇÕES DA CONTRATANTE

8.1. São obrigações da Contratante:

8.1.1. receber o objeto no prazo e condições estabelecidas no Edital e seus anexos;

8.1.2. verificar minuciosamente, no prazo fixado, a conformidade dos bens recebidos provisoriamente com as especificações constantes do Edital e da proposta, para fins de aceitação e recebimento definitivo;

- 8.1.3. comunicar à Contratada, por escrito, sobre imperfeições, falhas ou irregularidades verificadas no objeto fornecido, para que seja substituído, reparado ou corrigido;
 - 8.1.4. acompanhar e fiscalizar o cumprimento das obrigações da Contratada, através de comissão/servidor especialmente designado;
 - 8.1.5. efetuar o pagamento à Contratada no valor correspondente ao fornecimento do objeto, no prazo e forma estabelecidos no Edital e seus anexos;
- 8.2. A Administração não responderá por quaisquer compromissos assumidos pela Contratada com terceiros, ainda que vinculados à execução do presente Termo de Contrato, bem como por qualquer dano causado a terceiros em decorrência de ato da Contratada, de seus empregados, prepostos ou subordinados.

9. OBRIGAÇÕES DA CONTRATADA

- 9.1. A Contratada deve cumprir todas as obrigações constantes no Edital, seus anexos e sua proposta, assumindo como exclusivamente seus os riscos e as despesas decorrentes da boa e perfeita execução do objeto e, ainda:
- 9.1.1. efetuar a entrega do objeto em perfeitas condições, conforme especificações, prazo e local constantes no Edital e seus anexos, acompanhado da respectiva nota fiscal, na qual constarão as indicações referentes a: *marca, fabricante, modelo, procedência e prazo de garantia ou validade*;
 - 9.1.2. responsabilizar-se pelos vícios e danos decorrentes do objeto, de acordo com os artigos 12, 13 e 17 a 27, do Código de Defesa do Consumidor (Lei nº 8.078, de 1990);
 - 9.1.3. substituir, reparar ou corrigir, às suas expensas, no prazo fixado neste Termo de Referência, o objeto com avarias ou defeitos;
 - 9.1.4. comunicar à Contratante, no prazo máximo de 48 (quarenta e oito) horas que antecede a data da entrega, os motivos que impossibilitem o cumprimento do prazo previsto, com a devida comprovação;
 - 9.1.5. manter, durante toda a execução do contrato, em compatibilidade com as obrigações assumidas, todas as condições de habilitação e qualificação exigidas na licitação;
 - 9.1.6. indicar preposto para representá-la durante a execução do contrato.

10. DA SUBCONTRATAÇÃO

- 10.1. Não será admitida a subcontratação do objeto licitatório.

11. ALTERAÇÃO SUBJETIVA

- 11.1. É admissível a fusão, cisão ou incorporação da contratada com/em outra pessoa jurídica, desde que sejam observados pela nova pessoa jurídica todos os requisitos de habilitação exigidos na licitação original; sejam mantidas as demais cláusulas e condições do contrato; não haja prejuízo à execução do objeto pactuado e haja a anuência expressa da Administração à continuidade do contrato.

12. CONTROLE DA EXECUÇÃO

- 12.1. Nos termos do art. 67 Lei nº 8.666, de 1993, será designado representante para acompanhar e fiscalizar a entrega dos bens, anotando em registro próprio todas as ocorrências relacionadas com a execução e determinando o que for necessário à regularização de falhas ou defeitos observados.
- 12.1.1. O recebimento de material de valor superior a R\$ 80.000,00 (oitenta mil reais) será confiado a uma comissão de, no mínimo, 3 (três) membros, designados pela autoridade competente.
- 12.2. A fiscalização de que trata este item não exclui nem reduz a responsabilidade da Contratada, inclusive perante terceiros, por qualquer irregularidade, ainda que resultante de imperfeições técnicas ou vícios redibitórios, e, na ocorrência desta, não implica em corresponsabilidade da Administração ou de seus agentes e prepostos, de conformidade com o art. 70 da Lei nº 8.666, de 1993.
- 12.3. O representante da Administração anotará em registro próprio todas as ocorrências relacionadas com a execução do contrato, indicando dia, mês e ano, bem como o nome dos funcionários eventualmente envolvidos, determinando o que for necessário à regularização das falhas

ou defeitos observados e encaminhando os apontamentos à autoridade competente para as providências cabíveis.

13. DAS SANÇÕES ADMINISTRATIVAS

13.1. Comete infração administrativa nos termos da Lei nº 8.666, de 1993 e da Lei nº 10.520, de 2002, a Contratada que:

13.1.1. inexecutar total ou parcialmente qualquer das obrigações assumidas em decorrência da contratação;

13.1.2. ensejar o retardamento da execução do objeto;

13.1.3. fraudar na execução do contrato;

13.1.4. comportar-se de modo inidôneo;

13.1.5. cometer fraude fiscal;

13.1.6. não manter a proposta.

13.2. A Contratada que cometer qualquer das infrações discriminadas no subitem acima ficará sujeita, sem prejuízo da responsabilidade civil e criminal, às seguintes sanções:

13.2.1. advertência por faltas leves, assim entendidas aquelas que não acarretem prejuízos significativos para a Contratante;

13.3. multa moratória de 1% (um por cento) por dia de atraso injustificado sobre o valor da parcela inadimplida, até o limite de 10 (dez) dias;

13.3.1. multa compensatória de 20% (vinte por cento) sobre o valor total do contrato, no caso de inexecução total do objeto;

13.3.2. em caso de inexecução parcial, a multa compensatória, no mesmo percentual do subitem acima, será aplicada de forma proporcional à obrigação inadimplida;

13.3.3. suspensão de licitar e impedimento de contratar com o órgão, entidade ou unidade administrativa pela qual a Administração Pública opera e atua concretamente, pelo prazo de até dois anos;

13.3.4. impedimento de licitar e contratar com a União com o consequente descredenciamento no SICAF pelo prazo de até cinco anos;

13.3.5. declaração de inidoneidade para licitar ou contratar com a Administração Pública, enquanto perdurarem os motivos determinantes da punição ou até que seja promovida a reabilitação perante a própria autoridade que aplicou a penalidade, que será concedida sempre que a Contratada ressarcir a Contratante pelos prejuízos causados;

13.4. Também ficam sujeitas às penalidades do art. 87, III e IV da Lei nº 8.666, de 1993, as empresas ou profissionais que:

13.4.1. tenham sofrido condenação definitiva por praticar, por meio dolosos, fraude fiscal no recolhimento de quaisquer tributos;

13.4.2. tenham praticado atos ilícitos visando a frustrar os objetivos da licitação;

13.4.3. demonstrem não possuir idoneidade para contratar com a Administração em virtude de atos ilícitos praticados.

13.5. A aplicação de qualquer das penalidades previstas realizar-se-á em processo administrativo que assegurará o contraditório e a ampla defesa à Contratada, observando-se o procedimento previsto na Lei nº 8.666, de 1993, e subsidiariamente a Lei nº 9.784, de 1999.

13.6. A autoridade competente, na aplicação das sanções, levará em consideração a gravidade da conduta do infrator, o caráter educativo da pena, bem como o dano causado à Contratante, observado o princípio da proporcionalidade.

13.7. As penalidades serão obrigatoriamente registradas no SICAF.

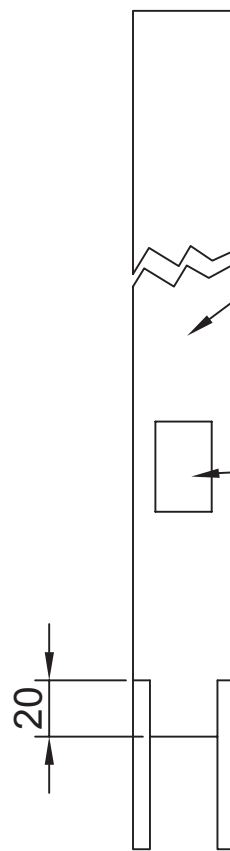
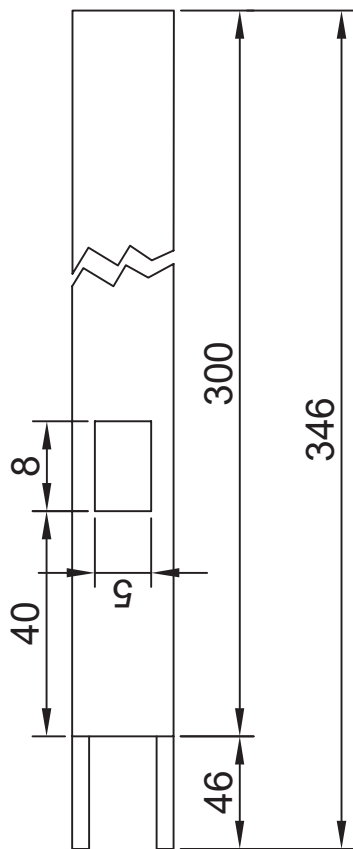
Presidente Epitácio, 08 de fevereiro de 2019.

Felipe Juliano Gomes Silva Domingues
Coordenador de Licitações e Contratos

Após análise, aprovo este Termo de Referência, considerando que do mesmo constam os elementos capazes de propiciar a avaliação do custo/benefício, para atender às necessidades do Câmpus Presidente Epitácio.

Presidente Epitácio, 08 de fevereiro de 2019.

Márcia Jani Cícero do Nascimento
Diretora-geral



Tubo quadrado de chapa 28 (mínimo) com 9cm de lado com 3 metros de comprineto. O tubo pode ser costurado ou parafusado com aba mínima de 2 cm e parafusos a cada 20 cm Deve ser entregue pintado na cor cinza

Deve possuir 4 furos (um em cada face) de 5 x 8 cm

Deve possuir 4 pés de metalon quadrado de 1,5cm (minimo) e parafusado ao tubo com um comprimento de 20cm e 4 parafusos